



# 新形電磁切換弁 (025・03形)

CE 対応品  
CERTIFIED

NEW TYPE SOLENOID VALVE  
(025・03 SIZE)

HD1 シリーズ (10MPa)  
SERIES

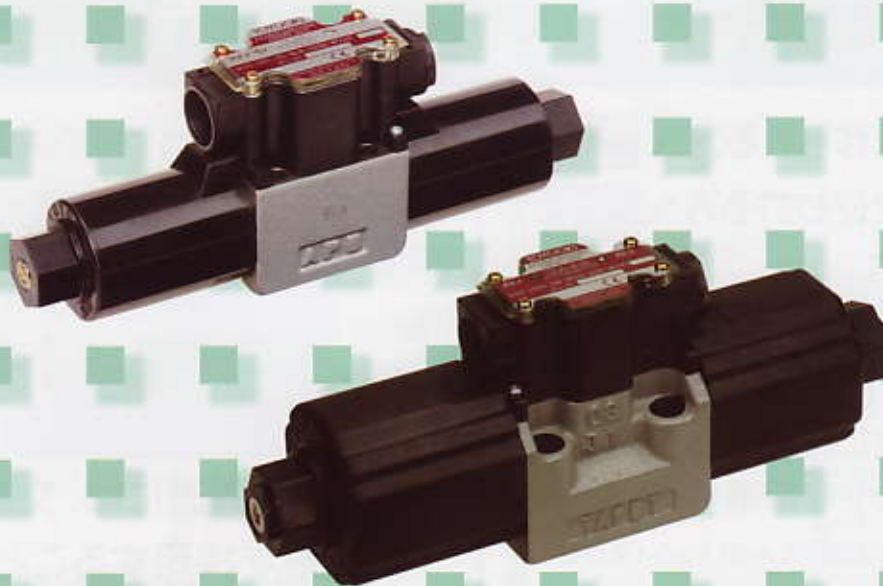
省エネ対応品  
ENERGY SAVER

HD3 シリーズ (25MPa)  
SERIES

HD5 シリーズ (35MPa)  
SERIES

高圧タイプ  
HIGH-PRESSURE

- シーケンサに直結作動可能  
デバイスネットにも対応
- 取付はISO完全準拠
- 信頼性向上
- 豊富なバリエーション
- DIRECT CONNECTION TO  
SEQUENCER IS POSSIBLE.  
CORRESPONDING TO DEVICE NET.
- COMPLYING WITH ISO FOR  
MOUNTING.
- ENHANCED RELIABILITY.
- WIDE VARIETY.





# デバイスネット (通信) 対応 CORRESPONDING TO DEVICE NET (COMMUNICATION)

## ● マシンを作られる方へ **Maker's merit**

M12-4ピンコネクタ付を選択することで、大幅な省配線によるコストの削減

### ● FOR SET MAKERS

Thanks to the adoption of M12 4-pin connector system, dramatic reduction of wiring cost can be realized.

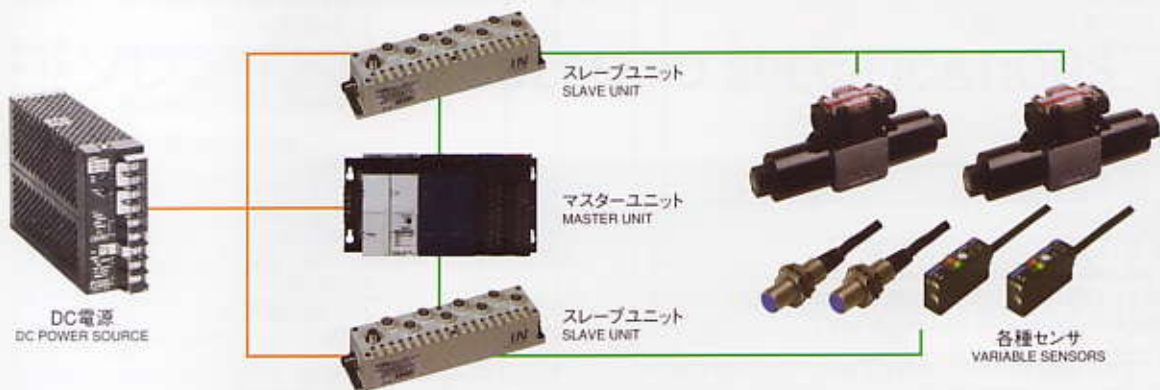
## ● マシンを使われる方へ **User's merit**

多彩な接続方式で、ライン増設/変更に対応

### ● FOR END-USERS

Thanks to wide variety of connection systems, extension and/or revision of lines can be facilitated.

### デバイスネット使用例 SAMPLE OF APPLICATION BY DEVICE NET



# 豊富なバリエーション WIDE VARIETY

## ① M12-4ピンコネクタ

大幅な省配線

- ① M12-4 PIN CONNECTORS
- Dramatically help to save wiring works



## ② ダイオード

逆起電圧防止し、電気機器類を保護

- ② DIODE
- It works to stave off counter voltage and thus protect electric components.

## ③ クイックリターン

交直変換形ソレノイドでシリンダ停止精度を向上

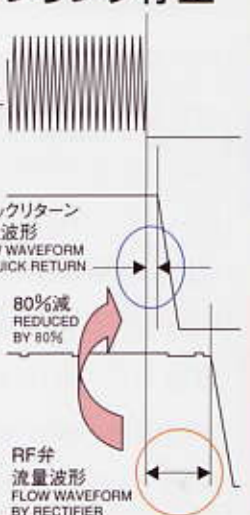
- ③ QUICK RETURN
- Rectifier type solenoid helps to enhance stoppage accuracy of cylinders.

ソレノイド信号  
SOLENOID SIGNAL

クイックリターン  
流量波形  
FLOW WAVEFORM  
BY QUICK RETURN

80%減  
REDUCED  
BY 80%

RF弁  
流量波形  
FLOW WAVEFORM  
BY RECTIFIER



# 形式説明 MODEL CODING

HD ※ (S) - ※ - ※ - ※ B - WY ※ (※)

最高使用圧力(注1)  
MAX WORKING PRESSURE (N.B.1)  
1 : 10 (MPa)  
3 : 25 (MPa)  
5 : 35 (MPa)

取付ボルト(注2)  
MOUNTING BOLT (N.B.2)  
無記号 : 025形 M5ボルト  
NO CODE : 025TYPE M5 BOLT  
無記号 : 03形 M8ボルト  
NO CODE : 03TYPE M8 BOLT  
S : 03形 M6ボルト  
S : 03TYPE M6 BOLT

切換機能  
SWITCHING FUNCTION  
3W : スプリングセンタ形  
3W : SPRING CENTER TYPE  
2WD : ノースプリング デテント形  
2WD : NO SPRING DETENT TYPE  
2S : スプリングオフセット形  
2S : SPRING OFFSET TYPE

弁流路の種類  
SPOOL TYPE  
機種欄を参照  
REFER TO THE LIST

呼び(サイズ)  
NOMINAL SIZE  
025:ISO4401-03-02-0-94に準拠  
025:COMPLYING WITH ISO4401-03-02-0-94  
03:ISO4401-05-04-0-94に準拠(M6ボルト)  
03:COMPLYING WITH ISO4401-05-04-0-94 (M6 BOLT)

デザイン記号  
DESIGN CODE  
(注1) 35 (MPa) 用電磁弁は、025Bシリーズのみの対応となります。  
(注2) S付は、03Bシリーズのみの対応となります。  
(注3) クイックリターン電磁弁は、切換OFF応答時間が早くなる機能をもった弁です。  
(N.B.1) 35 (MPa) type is applicable to 025B series only.  
(N.B.2) \*S\* built-in type is applicable to 03B series only.  
(N.B.3) Quick return type has a function of shortening response time for switching-off.

オプション機能  
OPTIONAL FUNCTION  
M12-4ピンコネクタ取出口  
(HD1 (S)-WYD2タイプのみ)  
M12-4 PIN CONNECTOR TYPE  
(ONLY FOR HD1 (S)-WYD2 TYPE)  
A: 負荷側-コモン 右側取出し  
A: LOADED SIDE-COMMON RIGHT SIDE  
B: 負荷側-コモン 左側取出し  
B: LOADED SIDE-COMMON LEFT SIDE  
C: 負荷側+コモン 右側取出し  
C: LOADED SIDE+COMMON RIGHT SIDE  
D: 負荷側+コモン 左側取出し  
D: LOADED SIDE+COMMON LEFT SIDE  
クイックリターン機能(注3)  
(HD※-WYR※のみ)  
QUICK RETURN FUNCTION (N.B.3)  
(ONLY FOR HD※-WYR※)  
H: クイックリターン  
H: QUICK RETURN  
ダイオード付  
(HD※-WYD2のみ)  
DIODE BUILT-IN  
(ONLY FOR HD※-WYD2)  
S: 負荷側-コモン  
S: LOADED SIDE-COMMON  
T: 負荷側+コモン  
T: LOADED SIDE+COMMON

電圧表示  
VOLTAGE INDICATION  
D2: DC24V  
D2: DC24V  
R1: AC100V  
R1: AC100V  
R2: AC200V  
R2: AC200V

配線方法  
WIRING METHOD  
WY: 端子箱 横取出し  
WY: TERMINAL BOX, SIDE WIRING

## シリーズ選定表 SELECTION TABLE FOR SERIES

シリーズ SERIES	電源 POWER SOURCE		低電圧 LOW WATTAGE	サージアブソーバ SURGE ABSORBER	M12-4ピンコネクタ M12-4 PIN CONNECTOR	クイック リターン QUICK RETURN	デバイス ネット対応 DEVICE NET
	DC	AC					
LOW PRESSURE TYPE 低圧タイプ	HD1 (S)-WYD※	○	○	CR+バリスタ CR+BARRISTER			
	HD1 (S)-WYD※(A~D)	○	○	ダイオード DIODE	○		○
	HD1 (S)-WYD※(SorT)	○	○	ダイオード DIODE			○
	HD1 (S)-WYR※		○	整流器 RECTIFIER			
	HD1 (S)-WYR※H		○	整流器 RECTIFIER		○	
HIGH PRESSURE TYPE 高圧タイプ	HD3-5 (S)-WYD※	○		CR+バリスタ CR+BARRISTER			
	HD3-5 (S)-WYD※(SorT)	○		ダイオード DIODE			○ (注4) (N.B.4)
	HD3-5 (S)-WYR※		○	整流器 RECTIFIER			
	HD3-5 (S)-WYR※H		○	整流器 RECTIFIER		○	

(注4) ソレノイドの電流値が高いため、ご使用になるスレーブユニットの選定にご注意ください。  
(N.B.4) Considering its solenoid has a high current value, please take care of selecting a slave unit to be used.

# バルブ仕様 VALVE SPECIFICATIONS

サイズ SIZE	O25形 o25SIZE			O3形 o3SIZE	
シリーズ SERIES	HD1	HD3	HD5	HD1	HD3
最高使用圧力 MAX WORKING PRESSURE (MPa)	10	25	35	10	25
最大流量(注5) MAX FLOW (N.B.5) (L/min)	40	80	80	60	120
Tポート許容背圧(注6) T PORT C/PRESSURE (N.B.6) (MPa)	10(2)	16(5)	16(5)	10(2)	16(5)
動作頻度 SWITCHING FREQUENCY (CYCLE/s)	2以下 NOT MORE THAN 2 CYCLES				
電圧変動許容範囲 VOLTAGE PERMISSIBLE RANGE	定格電圧 ±10%V ±10%V OF RATED VOLTAGE				
保護構造等級 PROTECTION STRUCTURE CLASS	IEC529 IP65				
使用作動油(推奨) WORKING OIL (RECOMMENDED)	ISO VG22、32、46				
使用粘度 WORKING VISCOSITY (mm <sup>2</sup> /s)	15~400				
油温 OIL TEMPERATURE (°C)	0~65				
周囲温度 AMBIENT TEMPERATURE (°C)	-10~50				
締付トルク TIGHTENING TORQUE (N·m)	6~8		8~9	M6:10~12 M8:13~15	
質量 MASS (kg)	3W、2WD:2.5 2S:1.8			3W、2WD:4.8 2S:3.5	

(注5) 詳細は、作動限界を参照してください。(N.B.5) For further details, please refer to the operation limit.

(注6) ( )内の数値は、デント機構付の場合です。(N.B.6) The value shown in ( ) is for detent type.

# ソレノイド仕様 SOLENOID SPECIFICATIONS

## HD1シリーズ HD1 SERIES

弁サイズ VALVE SIZE	O25形 o25SIZE			O3形 o3SIZE		
ソレノイド形式 SOLENOID MODEL	SLH1-025B-D2	SLH1-025B-R1	SLH1-025B-R2	SLH1-03B-D2	SLH1-03B-R1	SLH1-03B-R2
定格電圧 RATED VOLTAGE	DC24V	AC100V	AC200V	DC24V	AC100V	AAC200V
周波数 FREQUENCY	—	50/60Hz	50/60Hz	—	50/60Hz	50/60Hz
保持電流 HOLDING CURRENT	0.2A	0.07A	0.05A	0.2A	0.06A	0.03A
消費電力 CONSUMED POWER	4.8W	6.5W	8.1W	4.8W	5.8W	6.6W
電圧変動範囲 VOLTAGE RANGE	±10%V					

## HD3、5シリーズ HD3、5 SERIES

弁サイズ VALVE SIZE	O25形 o25SIZE			O3形 o3SIZE		
ソレノイド形式 SOLENOID MODEL	SLH5-025B-D2	SLH5-025B-R1	SLH5-025B-R2	SLH5-03B-D2	SLH5-03B-R1	SLH5-03B-R2
定格電圧 RATED VOLTAGE	DC24V	AC100V	AC200V	DC24V	AC100V	AC200V
周波数 FREQUENCY	—	50/60Hz	50/60Hz	—	50/60Hz	50/60Hz
保持電流 HOLDING CURRENT	1.2A	0.35A	0.19A	1.5A	0.46A	0.25A
消費電力 CONSUMED POWER	29W	31W	33W	36W	40W	44W
電圧変動範囲 VOLTAGE RANGE	±10%V					

# 機種 SPOOL TYPE

種類 TYPE	スプリングセンタ SPRING CENTER	ノースプリングデント NO SPRING DETENT	スプリングオフセット SPRING OFFSET
形式 MODEL	HD※-3W-※-※B-WY※	HD※-2WD-※-※B-WY※	HD※-2S-※-※B-WY※
機種 SPOOL TYPE	3W-BCA	2WD-BcA	2S-BcA
	3W-BDA		2S-KcP
	3W-BGA		
	3W-AEB (注6) (N.B.6)		

(注6) 3W-AEBは、HD3・5シリーズのみとなります。(N.B.6) 3W-AEB spool type is for HD3・5 series only.

(注7) 上記に記載されていない機種は、別途ご相談ください。(N.B.7) For the other spool types than shown above, please consult us separately.



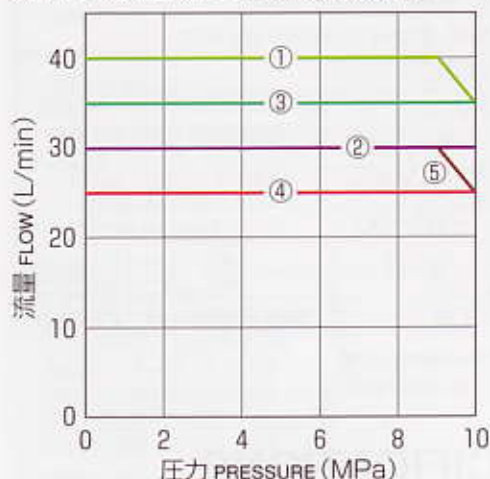
# バルブ性能 PERFORMANCE

## ■ 作動限界 (動粘度:33mm<sup>2</sup>/s) OPERATION LIMIT (DYNAMIC VISCOSITY:33mm<sup>2</sup>/s)

回路条件および使用条件 (電圧・圧力・流量・粘度等) によって若干変化します。  
性能曲線の流量は、サージ流量を含めた値です。

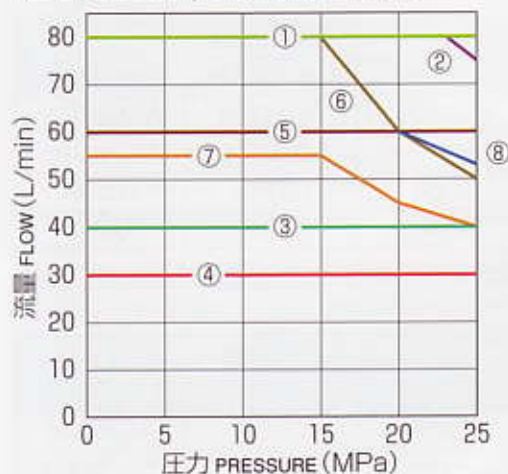
It varies slightly with hydraulic circuit and working condition (voltage, pressure, flow, viscosity etc.).  
The value of flow shown in the performance curves include the value of surge flow.

### HD1-025Bシリーズ HD1-025B SERIES



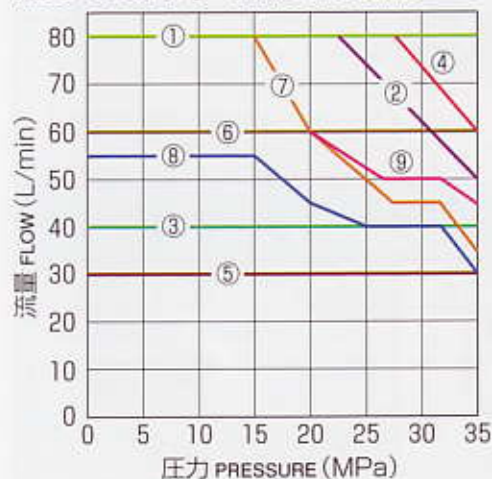
回路 CIRCUIT	シリンダ回路 CYLINDER CIRCUIT	Aポートブロック A PORT BLOCKED	Bポートブロック B PORT BLOCKED
機種 MODEL			
3W-BCA	①	②	②
3W-BDA	②	②	②
3W-BGA	①	②	②
2WD-BcA	②	①	①
2S-BcA	③	④	①
2S-KcP		⑤	①

### HD3-025Bシリーズ HD3-025B SERIES



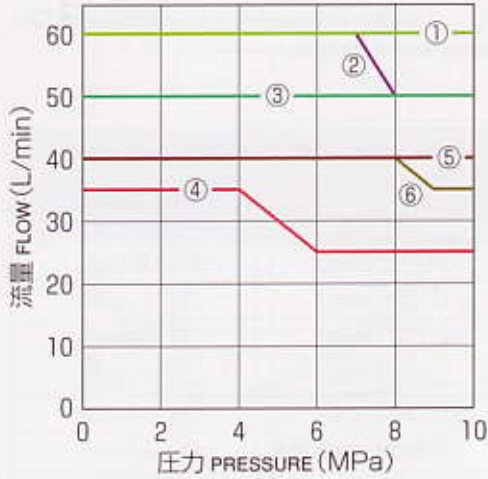
回路 CIRCUIT	シリンダ回路 CYLINDER CIRCUIT	Aポートブロック A PORT BLOCKED	Bポートブロック B PORT BLOCKED
機種 MODEL			
3W-BCA	①	②	②
3W-BDA	③	③	③
3W-BGA	①	②	②
3W-AEB	④	④	④
2WD-BcA	⑤	③	③
2S-BcA	④	⑥	⑦
2S-KcP		⑥	⑧

### HD5-025Bシリーズ HD5-025B SERIES



回路 CIRCUIT	シリンダ回路 CYLINDER CIRCUIT	Aポートブロック A PORT BLOCKED	Bポートブロック B PORT BLOCKED
機種 MODEL			
3W-BCA	①	②	②
3W-BDA	③	③	③
3W-BGA	④	②	②
3W-AEB	⑤	⑤	⑤
2WD-BcA	⑥	③	③
2S-BcA	⑥	⑦	⑧
2S-KcP		⑦	⑨

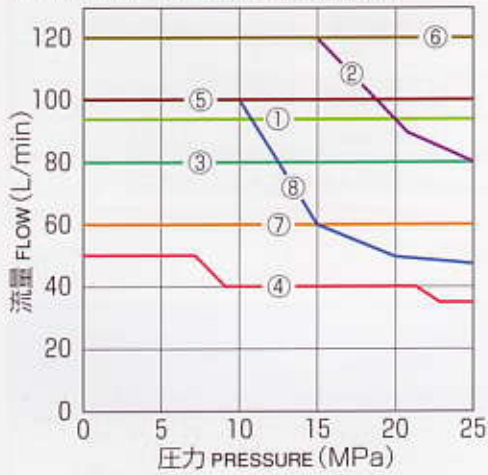
### HD1-03Bシリーズ HD1-03B SERIES



回路 CIRCUIT	シリンダ回路 CYLINDER CIRCUIT	Aポートブロック A PORT BLOCKED	Bポートブロック B PORT BLOCKED
機種 MODEL			
3W-BCA	①	②	②
3W-BDA	③	③	④
3W-BGA	①	②	②
2WD-BcA	⑤(③)	③	⑤
2S-BcA	③	①	⑥
2S-KcP		②	④

( )内は、シリンダエンドにてご使用になる場合の作動限界です。  
( ) is for the case of cylinder at its end.

### HD3-03Bシリーズ HD3-03B SERIES



回路 CIRCUIT	シリンダ回路 CYLINDER CIRCUIT	Aポートブロック A PORT BLOCKED	Bポートブロック B PORT BLOCKED
機種 MODEL			
3W-BCA	①	②	②
3W-BDA	③	③	④
3W-BGA	⑤	②	②
3W-AEB	⑦	⑦	⑦
2WD-BcA	①(⑤)	③	③
2S-BcA	③	⑥	⑦
2S-KcP		①	⑧

( )内は、シリンダエンドにてご使用になる場合の作動限界です。  
( ) is for the case of cylinder at its end.

■ 切換応答時間 (動粘度:33mm<sup>2</sup>/s) SWITCHING RESPONSE TIME (DYNAMIC VISCOSITY:33mm<sup>2</sup>/s)

回路条件および使用条件 (電圧・圧力・流量・粘度等) によって若干変化します。

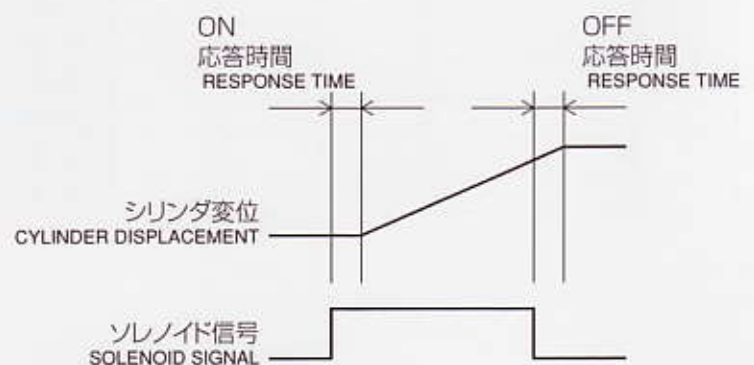
Switching response time varies slightly with hydraulic circuit and working condition (voltage, pressure, flow, viscosity etc.).

025Bシリーズ 025B SERIES

機種 MODEL	ソレノイド信号 SOLENOID SIGNAL	HD1		HD3・HD5	
		WYD※ WYR※H	WYD※ (A・B・C・D) WYD※ (S・T) WYR※	WYD※ WYR※H	WYD※ (A・B・C・D) WYD※ (S・T) WYR※
3W-BCA	ON	0.05 (sec)	0.05 (sec)	0.015 (sec)	0.015 (sec)
	OFF	0.02 (sec)	0.11 (sec)	0.02 (sec)	0.11 (sec)
3W-BDA	ON	0.03 (sec)	0.03 (sec)	0.03 (sec)	0.03 (sec)
	OFF	0.03 (sec)	0.13 (sec)	0.03 (sec)	0.13 (sec)
3W-BGA	ON	0.07 (sec)	0.07 (sec)	0.04 (sec)	0.04 (sec)
	OFF	0.03 (sec)	0.13 (sec)	0.04 (sec)	0.13 (sec)
3W-AEB	ON	/	/	0.025 (sec)	0.025 (sec)
	OFF	/	/	0.02 (sec)	0.08 (sec)
2WD-BcA	ON	0.09 (sec)	0.09 (sec)	0.04 (sec)	0.04 (sec)
	OFF	/	/	/	/
2S-BcA	ON	0.11 (sec)	0.11 (sec)	0.02 (sec)	0.02 (sec)
	OFF	0.03 (sec)	0.11 (sec)	0.02 (sec)	0.08 (sec)
2S-KcP	ON	/	/	/	/
	OFF	/	/	/	/

03Bシリーズ 03B SERIES

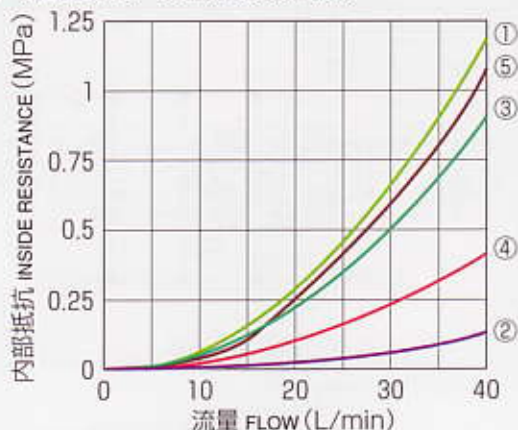
機種 MODEL	ソレノイド信号 SOLENOID SIGNAL	HD1		HD3・HD5	
		WYD※ WYR※H	WYD※ (A・B・C・D) WYD※ (S・T) WYR※	WYD※ WYR※H	WYD※ (A・B・C・D) WYD※ (S・T) WYR※
3W-BCA	ON	0.09 (sec)	0.09 (sec)	0.04 (sec)	0.04 (sec)
	OFF	0.06 (sec)	0.23 (sec)	0.02 (sec)	0.18 (sec)
3W-BDA	ON	0.07 (sec)	0.07 (sec)	0.04 (sec)	0.04 (sec)
	OFF	0.05 (sec)	0.22 (sec)	0.03 (sec)	0.16 (sec)
3W-BGA	ON	0.10 (sec)	0.10 (sec)	0.05 (sec)	0.05 (sec)
	OFF	0.06 (sec)	0.25 (sec)	0.03 (sec)	0.15 (sec)
3W-AEB	ON	/	/	0.05 (sec)	0.05 (sec)
	OFF	/	/	0.02 (sec)	0.10 (sec)
2WD-BcA	ON	0.13 (sec)	0.13 (sec)	0.06 (sec)	0.06 (sec)
	OFF	/	/	/	/
2S-BcA	ON	0.07 (sec)	0.07 (sec)	0.04 (sec)	0.04 (sec)
	OFF	0.06 (sec)	0.21 (sec)	0.04 (sec)	0.16 (sec)
2S-KcP	ON	/	/	/	/
	OFF	/	/	/	/



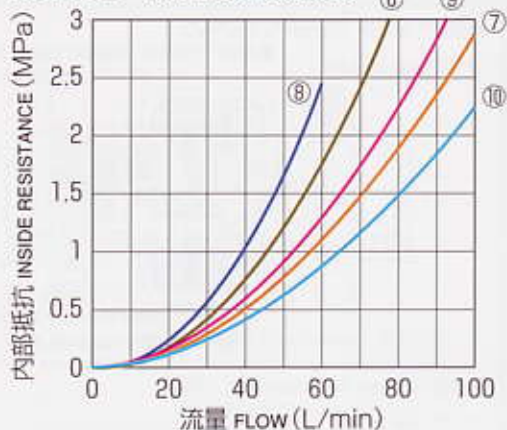


■ 内部抵抗 (動粘度:33mm<sup>2</sup>/s) INSIDE RESISTANCE (DYNAMIC VISCOSITY:33mm<sup>2</sup>/s)

HD1-025Bシリーズ HD1-025B SERIES



HD3-5-025Bシリーズ HD3-5-025B SERIES



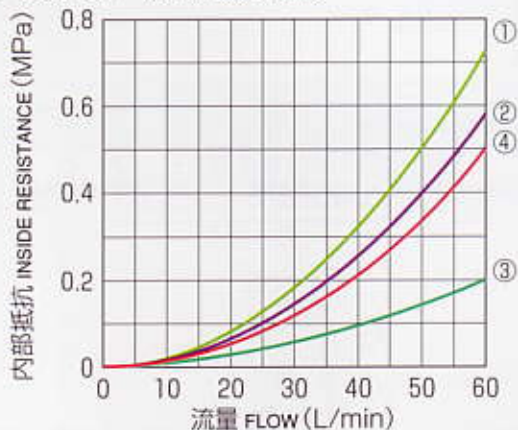
HD1-025Bシリーズ HD1-025B SERIES

機種 TYPE	3W			2WD	2S	
	BCA	BDA	BGA	BcA	BcA	KcP
流れ方向 DIRECTION P→AorB	①	②	①	①	①	①
AorB→T	③	②	④	③	⑤	
P→T		②				

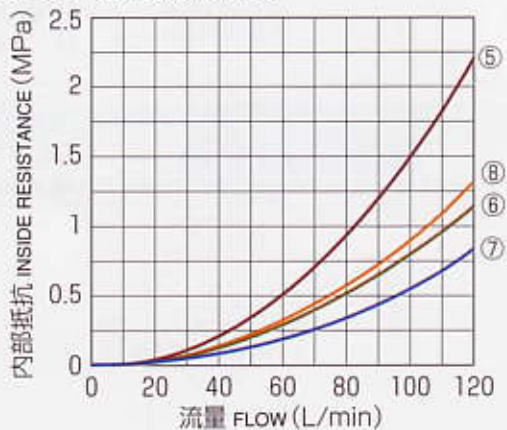
HD3-5-025Bシリーズ HD3-5-025B SERIES

機種 TYPE	3W				2WD	2S	
	BCA	BDA	BGA	AEB	BcA	BcA	KcP
流れ方向 DIRECTION P→AorB	⑥	⑦	⑥	⑦	⑧	⑥	⑥
AorB→T	⑨	⑦	⑩	⑦	⑧	⑥	
P→T		⑨		⑥			

HD1-03Bシリーズ HD1-03B SERIES



HD3-03Bシリーズ HD3-03B SERIES



HD1-03Bシリーズ HD1-03B SERIES

機種 TYPE	3W			2WD	2S	
	BCA	BDA	BGA	BcA	BcA	KcP
流れ方向 DIRECTION P→AorB	①	②	①	①	①	①
AorB→T	①	③	④	②	①	
P→T		④				

HD3-03Bシリーズ HD3-03B SERIES

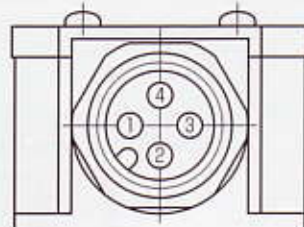
機種 TYPE	3W				2WD	2S	
	BCA	BDA	BGA	AEB	BcA	BcA	KcP
流れ方向 DIRECTION P→AorB	⑤	⑤	⑤	⑤	⑤	⑤	⑤
AorB→T	⑥	⑦	⑦	⑤	⑥	⑤	
P→T		⑤		⑧			

# 接続方法 METHOD OF WIRING

配線後、フタを取付ける際は、上下正しく取付けてください。Take care of putting a cover in the right manner after the wiring completed.

端子箱 TERMINAL BOX		端子箱 TERMINAL BOX	
ダブルソレノイド DOUBLE SOLENOID	<p>電源端子 POWER SOURCE [sol a] (M3) ランプ LAMP [sol a] 電源端子 POWER SOURCE [sol b] (M3) ランプ LAMP [sol b] sol a SOL SOL D1W sol b 短絡金具 SHORT CIRCUIT アース端子 EARTH (M3) 電源コモン端子 COMMON (M3)</p>	WYD (直流形) DIRECT CURRENT	
シングルソレノイド SINGLE SOLENOID	<p>電源端子 POWER SOURCE [sol a] (M3) ランプ LAMP [sol a] sol a SOL SOL D1W アース端子 EARTH (M3) 電源コモン端子 COMMON (M3)</p>	WYR (整流器内蔵形) RECTIFIER	

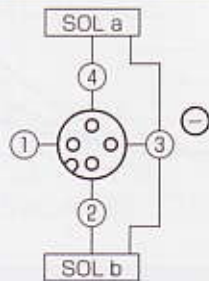
## M12-4ピンコネクタピン配列 M12-4-PIN CONNECTOR PIN ARRANGEMENT



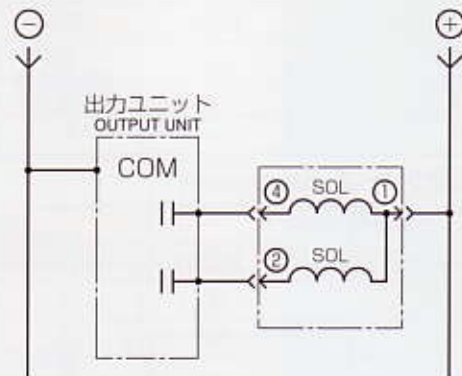
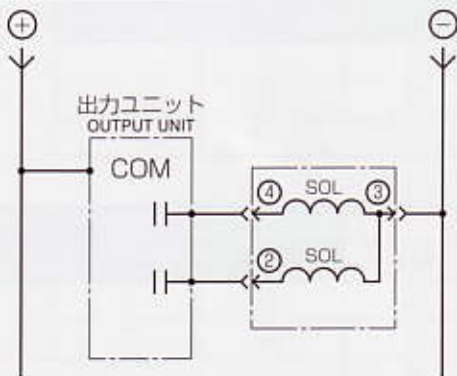
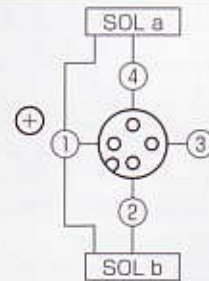
- 1 : DC24V
- 2 : SOL b
- 3 : 0V
- 4 : SOL a

## コネクタ配線図 WIRING DIAGRAM OF CONNECTOR

機器接続の場合 負荷側コモン マイナス  
CASE OF VALVE CONNECTED LOADED COMMON MINUS

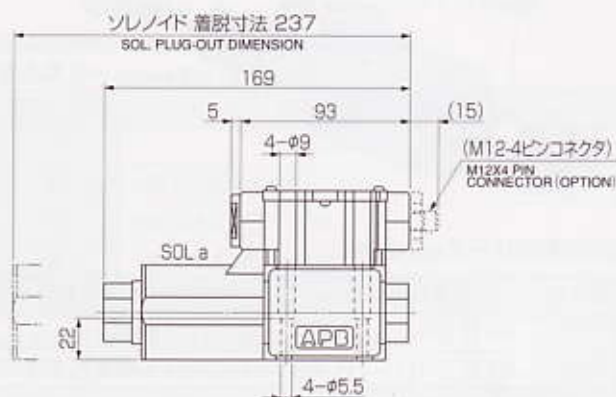
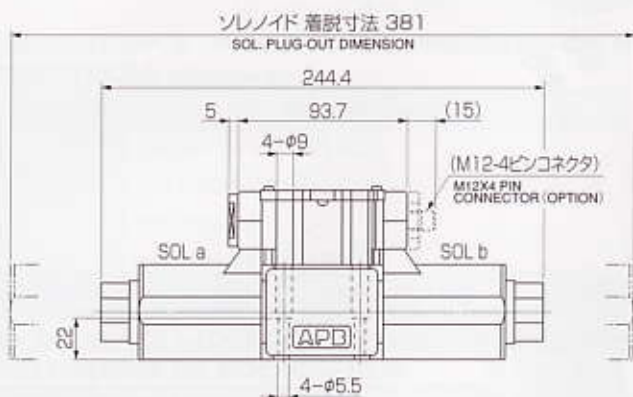
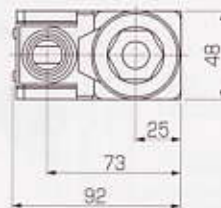
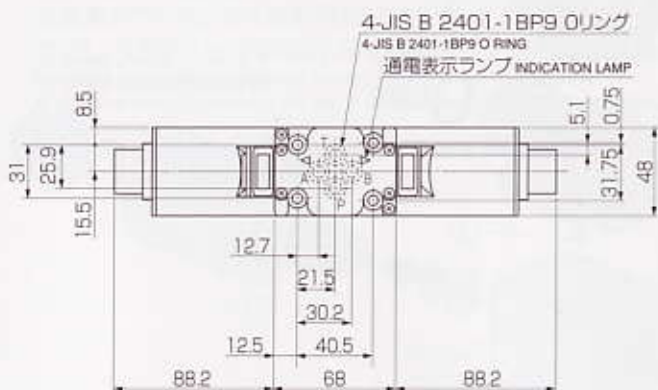


機器接続の場合 負荷側コモン プラス  
CASE OF VALVE CONNECTED LOADED COMMON PLUS

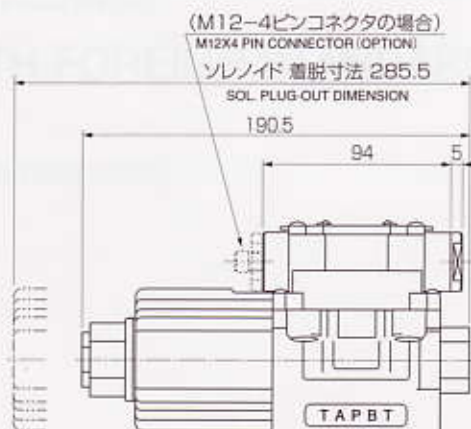
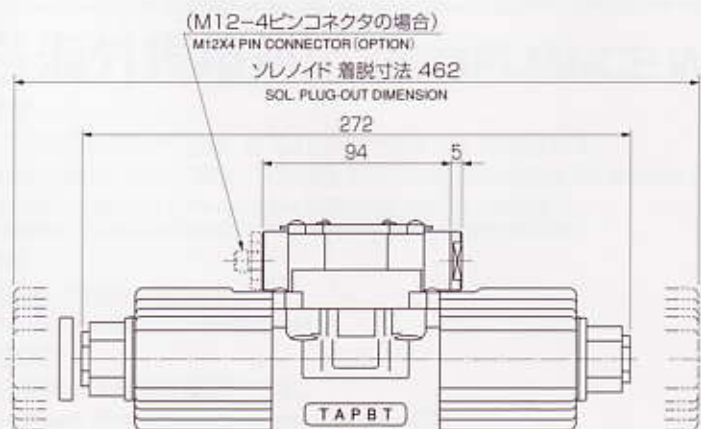
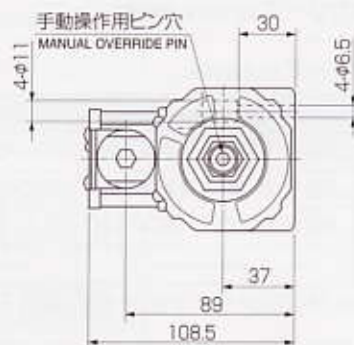
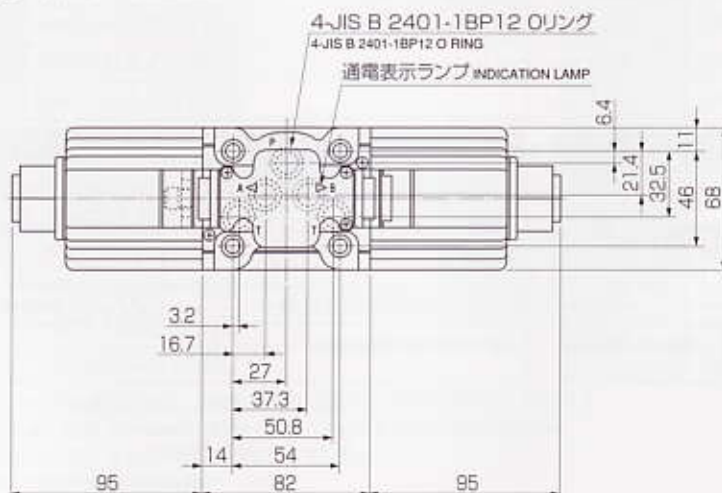


# 外観寸法 OUTSIDE DRAWING

## 025形シリーズ 025 TYPE SERIES

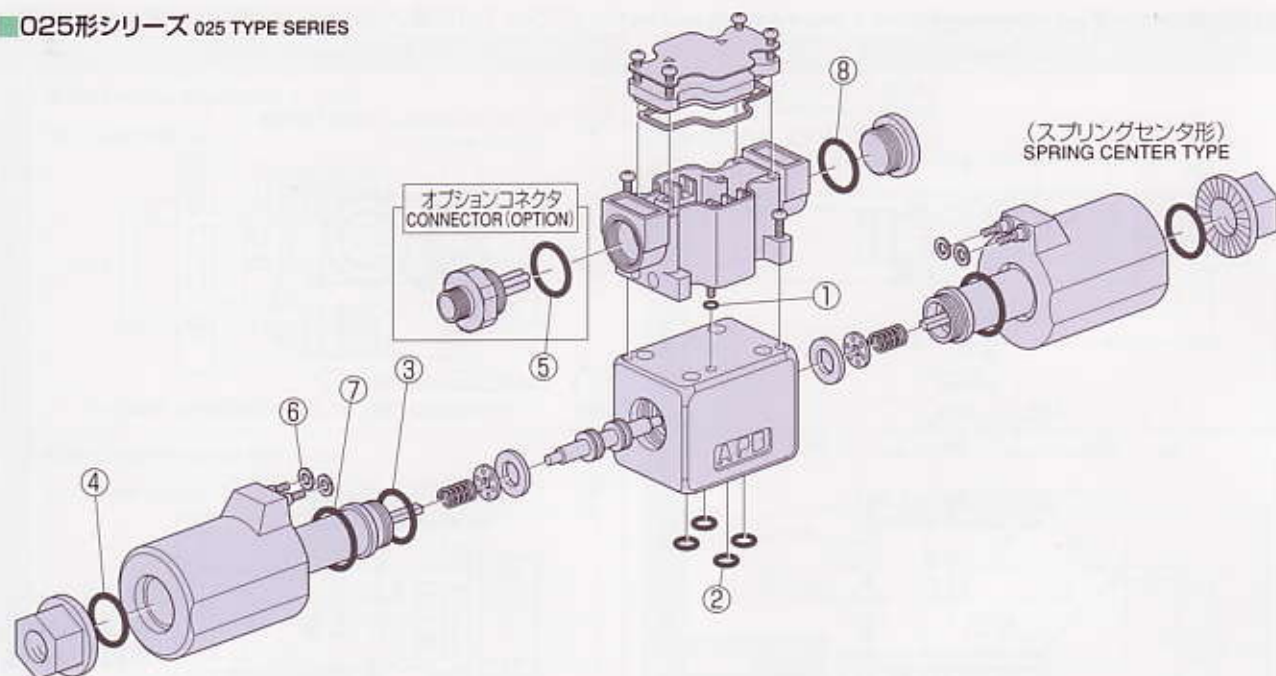


## 03形シリーズ 03 TYPE SERIES



# パッキンリスト PACKING LIST

## 025形シリーズ 025 TYPE SERIES



### 025形シリーズ 025 SERIES

番号 NO.	品番 PART NUMBER	名称 DESCRIPTION	個数 QTY
①	JIS B 2401-1A P4	Oリング O RING	1
②	JIS B 2401-1B P9	Oリング O RING	4
③	JIS B 2401-1B P18	Oリング O RING	2
④	JIS B 2401-1A P20	Oリング O RING	2(1)

( )内は、スプリングオフセット形の個数です。Figure shown in (

番号 NO.	品番 PART NUMBER	名称 DESCRIPTION	個数 QTY
⑤	JIS B 2401-1A P21	Oリング O RING	1
⑥	S 4	Oリング O RING	4(2)
⑦	S 26	Oリング O RING	2(1)
⑧	AS568-019	Oリング O RING	1

) is for spring offset type.

## 03形シリーズ 03 TYPE SERIES

### 03形シリーズ 03 SERIES

番号 NO.	品番 PART NUMBER	名称 DESCRIPTION	個数 QTY
①	JIS B 2401-1A P4	Oリング O RING	1
②	JIS B 2401-1B P12	Oリング O RING	5
③	JIS B 2401-1B P18	Oリング O RING	2
④	—	—	—

( )内は、スプリングオフセット形の個数です。Figure shown in (

番号 NO.	品番 PART NUMBER	名称 DESCRIPTION	個数 QTY
⑤	JIS B 2401-1A P21	Oリング O RING	1
⑥	JIS B 2401-1A P3	Oリング O RING	4(2)
⑦	—	—	—
⑧	AS568-019	Oリング O RING	1

) is for spring offset type.

# 取付ボルト MOUNTING BOLT

取付ボルトは、付属していませんので、別途、ご注文願います。

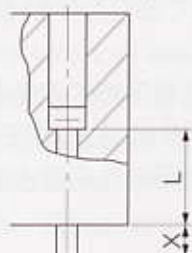
また、旧形の電磁切換弁とは取付ボルトの座面高さが異なりますので、積層弁を使用した回路での保守交換時には、下記の互換用カラーもしくは新形用の取付ボルトをご注文願います。

ただし、03Bシリーズの取付ボルトM6タイプをご使用時は、必ず新形用の取付ボルトをご注文願います。

Mounting bolts used are different in height from conventional valves.

In the case of replacement in the circuit using modular valves, please order adjustable collars and mounting bolts for new solenoid valves according to the information below.

For 03B series valves with M6 type, please be sure to order mounting bolts for new solenoid valves.



単位 (unit) :mm

Series	X	L
025B	8	22
03B	10	30



カラー  
COLLAR

従来品保守交換用  
FOR THE REPLACEMENT OF  
CONVENTIONAL VALVES

手配形式 COLLAR MODEL  
025:HH-00200 (4 BOLTS)  
03:HH-00271 (4 BOLTS)

## 025Bシリーズ ハイテグラシステム構成用ボルト 025B SERIES MOUNTING BOLTS FOR HY-TEGRA SYSTEM

### 六角穴付ボルト HEXAGON BOLTS

段数 TIER	ボルト形式 MODEL
1	JIS B 1176 M5×30
2	HKS-NA-5×65
3	HKS-NA-5×100
4	HKS-NA-5×135
5	HKS-NA-5×170

### 植込ボルト DIG-IN BOLTS

段数 TIER	ボルト形式 MODEL
1	
2	HKS-NC-5×71
3	HKS-NC-5×106
4	HKS-NC-5×141
5	HKS-NC-5×176

## 03Bシリーズ ハイテグラシステム構成用ボルト 03B SERIES MOUNTING BOLTS FOR HY-TEGRA SYSTEM

### M6 六角穴付ボルト M6 HEXAGON BOLTS

段数 TIER	ボルト形式 MODEL
1	JIS B 1176 M6×40
2	HKS-NA-6×95
3	HKS-NA-6×150
4	HKS-NA-6×205
5	HKS-NA-6×260

### M6 植込ボルト M6 DIG-IN BOLTS

段数 TIER	ボルト形式 MODEL
1	
2	HKS-NC-6×106
3	HKS-NC-6×161
4	HKS-NC-6×216
5	HKS-NC-6×271

### M8 六角穴付ボルト M8 HEXAGON BOLTS

段数 TIER	ボルト形式 MODEL
1	JIS B 1176 M8×40
2	HKS-NA-8×95
3	HKS-NA-8×150
4	HKS-NA-8×205
5	HKS-NA-8×260

### M8 植込ボルト M8 DIG-IN BOLTS

段数 TIER	ボルト形式 MODEL
1	
2	HKS-NC-8×106
3	HKS-NC-8×161
4	HKS-NC-8×216
5	HKS-NC-8×271

①取付ボルトの強度区分は、必ず、12.9級のものをご使用ください。

① For the strength class of mounting bolts please use 12.9 class mounting bolts.

②植込ボルトにはナットが付属されています。

② Dig-in bolts are provided with nuts.

③03BシリーズにてM6タイプの電磁弁をご使用になる場合は、ハイテグラ弁もM6タイプ(H※3HS)をご使用ください。

③ In case of using M6 type 03B series solenoid valve, please select M6 type 03 serie hy-tegra valves (H※3HS).

# 海外規格対応 COMPLIANCE WITH FOREIGN STANDARDS

## CE

カタログ記載の形式は、全て「CEマーキング」対応品です。

Directive:73/23EEC,93/68/EEC Low Voltage Directive (VDE 0580:200)

All the models listed in the catalogue correspond with "CE marking".

Directive:73/23EEC,93/68/EEC Low Voltage Directive (VDE 0580:200)

## UL

別途、ご相談ください。

Please consult us for the availability of UL.

## CCC

2004年4月現在適用外です。

As of April, 2004 this valve is not applicable to the CCC.

## ■ 使用上の注意 OPERATIONAL CARE

### ■ バルブ

- ①電磁切換弁の取付けは、スプール軸が水平になるようにして下さい。
- ②電磁切換弁の最大流量は、機種・回路・使用条件等により異なります。
- ③弁取付け時にエアが入り、誤作動を発生する可能性がありますので、必ずエア抜きを行なってから作動させて下さい。
- ④圧力をかけた状態で長時間ソレノイドをONまたはOFFの状態にしておくると作動不良が発生する場合がありますので、このような使い方の場合はご相談下さい。
- ⑤ノースプリング デテント形(2WD-BcA)は、非励磁状態で切換位置を保持する場合に使用します。ただし、Tポート背圧の過渡的な変動、瞬間流量、振動等が大きい場合や、コンタミの量が多い場合にはデテント保持不良が発生する可能性があるため、確実に位置保持を必要とする場合は、常時励磁してご使用して下さい。

### ■ 電気

- ①DCソレノイドを有接点リレーで使用する場合、端子箱内に組み込まれたサージ吸収素子により火花の発生が少なくなります。リレーの溶着に対しては使用条件(リレー機種、動作頻度)により異なります。
- ②バリスタ電圧はDCタイプ110V、ACタイプは470Vです。SSRを使用する場合、SSRの負荷電圧範囲を越えないことをご確認下さい。
- ③ダイオードによる逆起電圧防止をされる場合、ダイオードはERB06-13(富士電機)のご使用を推奨します。
- ④トランジスタ出力カードを使用し、非常停止ボタン等で電源回路を遮断した場合のランプの誤点灯防止にも上記ダイオードを推奨します。
- ⑤結線を行なう場合、電源を切ってから行なって下さい。
- ⑥ダブルソレノイドタイプの場合は、配線容易化の為、端子台にCOM用短絡金具がついていますので、電源コモン端子のどちらかに結線すれば、ご使用になれます。
- ⑦端子ねじ(M3)の締付けトルクは $0.8\text{N}\cdot\text{m}\pm 10\%$ を目安にして下さい。
- ⑧蓋部のタッピングネジの締付けトルクは、 $1\text{N}\cdot\text{m}\pm 10\%$ を目安にして下さい。
- ⑨ランプはソレノイドと並列に結線されていますのでソレノイドに関係なく端子台に通電すると点灯します。
- ⑩仕様以外の電圧を端子台に印加しないで下さい。
- ⑪連続使用を行ないますとコイル表面温度が高くなりますので、直接手に触れないようご注意ください。
- ⑫電気配線は制御弁に適合する電線の種類・太さのものを御使用して下さい。

### ■ 作動油

- ①作動油は、石油系作動油(ISO VG22、32、46相当)を油温 $0\sim 65^{\circ}\text{C}$ の範囲でご使用下さい。範囲外で使用しますと作動不良の原因となります。作動油交換の際は同一銘柄をご使用して下さい。
- ②作動油の汚染管理は汚染度NAS1638-12級以内としてください。作動油が汚染されると、機器の寿命低下・故障の原因となります。
- ③作動油中に異種の作動油、クーラント液等が入らない様ご配慮下さい。
- ④一般的には、水グリコール、脂肪酸エステルに対しては標準のままご使用になれますが、Oリングの適合性を確認してからご使用になることを推奨します。

## ■ VALVE

- ① Please install the solenoid valve so that its spool should be horizontally positioned.
- ② Maximum flow varies with the model, hydraulic circuit, working condition and so on.
- ③ While the valve is being installed, there is possibility of air remaining in the valve.  
As air enclosed may cause the valve to function improperly, please be sure to take air out completely.
- ④ If you keep solenoid valve energized or unenergized under pressure for a long period of time, it may cause the valve to malfunction. Please consult us if such a need may arise.
- ⑤ No spring detent type may be used in the case of the spool position maintained under unenergized condition. Where there is an excessive variation of T port counter pressure, instant flow, vibration and contamination, please keep the valve energized all the time to secure the spool position.

## ■ ELECTRICITY

- ① In the case of DC solenoid used by contact relay, this valve works to reduce the chance of sparks thanks to its surge absorber built in the terminal but the deposition of relay may vary with working condition (type of relay and switching frequency).
- ② Barrister voltage is DC110V and AC470V. In the case of SSR used, please confirm that its voltage should be within the loading voltage range of SSR.
- ③ If you intend to stave off counter voltage by diode, we would like to recommend that you should use ERB06-13 (Fuji Electric).
- ④ In the case of shutting down electric circuit by emergency stop button, using transistor output card, please use the above diode to prevent the lamp from working improperly.
- ⑤ Before wiring works, please cut off power source.
- ⑥ Double solenoid type is provided with short circuit metal for COM on the terminal to facilitate wiring works. Sowiring on either side of power source common terminal, you can use this function.
- ⑦ Tightening torque for terminal screw (M3) is  $0.8\text{N.m} \pm 10\%$ .
- ⑧ Tightening torque for cover tapping screw is  $1\text{N.m} \pm 10\%$ .
- ⑨ Lamp, which is wired in parallel with solenoid, can be turned on, irrespective of solenoid.
- ⑩ Please do not print the other voltages to terminal base than stipulated in the specifications.
- ⑪ If you use the solenoid valve energized continuously, its coil will be heated. please do not touch it directly.
- ⑫ For electric wiring, please use the suitable type and size of wires to the valves.

## ■ WORKING OIL

- ① Please use mineral system working oil of ISO VG22, 32, 46 at the temperature ranging from 0 to 65°C. Otherwise, it may cause damage to the valve. For the replacement of oil, please use the same brand of oil.
- ② Please maintain working oil within the contamination level of NAS1638-12 class. Otherwise, it may cause the valve to shorten its life or function improperly.
- ③ Please take care not to mix the different brand of working oil or coolant oil with the original working oil.
- ④ Generally, this solenoid valve can be used for water-glycol or fat acid ester but it is recommended that you should use these working oils after checking the adaptability to the O rings.